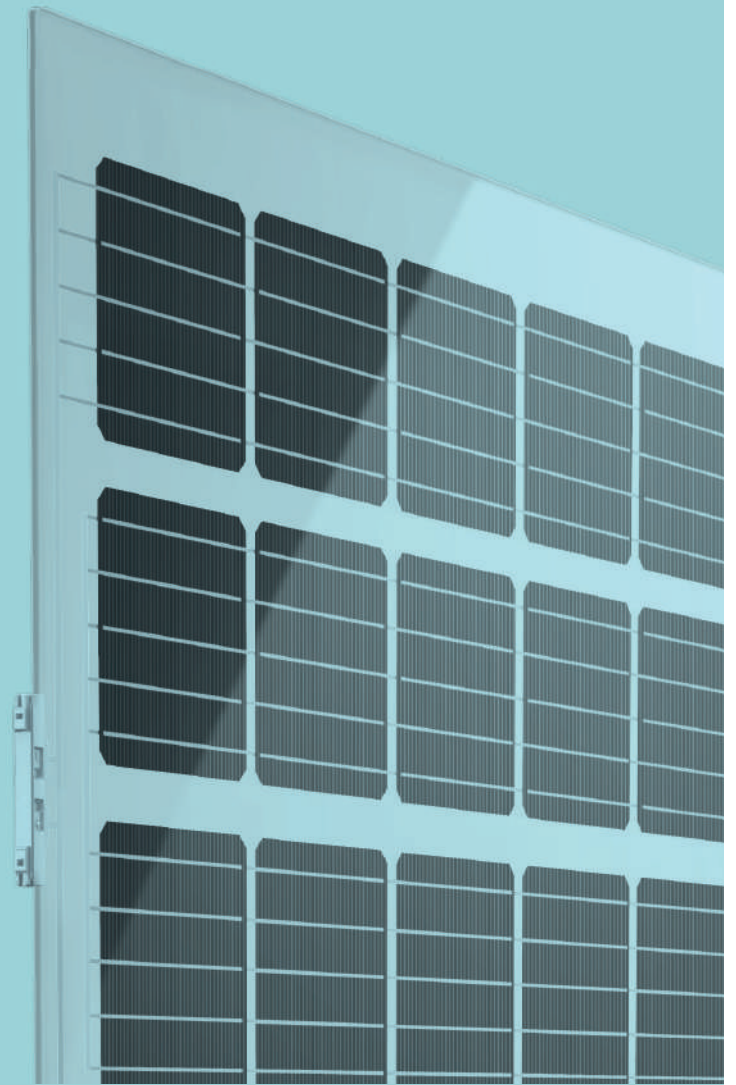


# Elegante 200W



Deutsches Institut für Bautechnik **DIBt** QUALITÄT MIT BRIEF UND SIEGEL  
CE PV CYCLE D'E



**40 PERC ZELLEN – 28% TRANSPARENZ**

**PHOTOVOLTAISCHES  
VERBUND-SICHERHEITSGLAS  
FÜR ARCHITEKTONISCHE ANWENDUNGEN**

**4 + 4 mm TEILVORGESPANNTES GLAS**



**PID FREI**

PID getestet unter härtesten Bedingungen mit hervorragenden Ergebnissen



**GEFERTIGT MIT LEIDENSCHAFT**



**15 JAHRE PRODUKTGARANTIE  
ALS PREMIUMVARIANTE AUF  
30 JAHRE ERWEITERBAR**



**KONSTANT HOHE QUALITÄT**  
durch strenge Qualitätskontrollen  
mittels hochauflösender  
Elektrolumineszenz - Messungen



**30 JAHRE LINEARE  
LEISTUNGSGARANTIE**

# aleo solar PV-Sicherheitsglas Elegante

ELEKTRISCHE DATEN (STC)		G40C200
Nennleistung	$P_{MPP}$ [W]	200
Nennspannung	$U_{MPP}$ [V]	21,7
Nennstrom	$I_{MPP}$ [A]	9,22
Leerlaufspannung	$U_{OC}$ [V]	26,8
Kurzschlussstrom	$I_{SC}$ [A]	9,71
Wirkungsgrad	$\eta$ [%]	13,2

Elektrische Werte bei Standard-Testbedingungen (STC): 1000 W/m<sup>2</sup>; 25°C; AM 1,5

ELEKTRISCHE DATEN (NOCT)		G40C200
Leistung	$P_{MPP}$ [W]	145
Spannung	$U_{MPP}$ [V]	19,7
Strom	$I_{MPP}$ [A]	7,35
Leerlaufspannung	$U_{OC}$ [V]	24,6
Kurzschlussstrom	$I_{SC}$ [A]	7,85
Wirkungsgrad	$\eta$ [%]	11,9

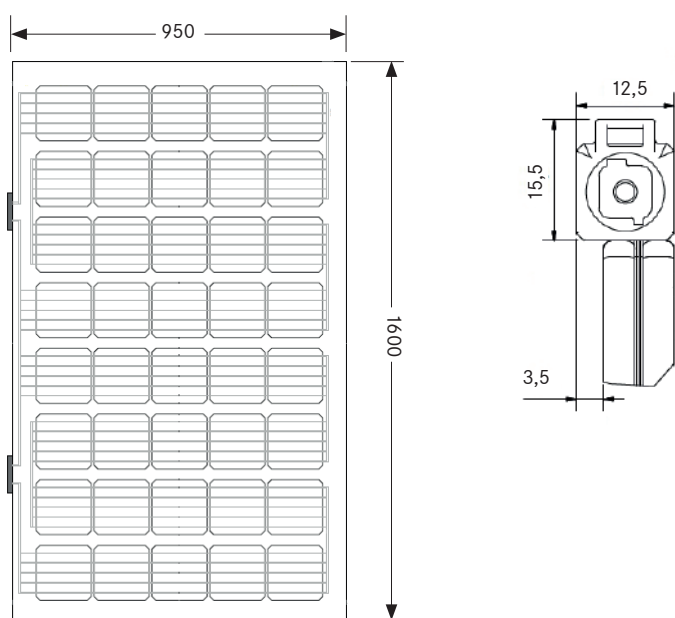
Elektrische Werte bei Zellen-Nennbetriebsbedingungen: 800 W/m<sup>2</sup>; 20°C; AM 1,5; Wind 1 m/s  
NOCT: 48°C (Zellen-Nennbetriebstemperatur)

GRUNDDATEN ANSCHLUSSDOSE	
Länge x Breite x Höhe	[mm] 105,8 x 15,5 x 12,5
IP-Klasse	IP67
Kabellänge	[mm] 820
Stecker	2 Tyco wing edge
Bypass-Dioden	2 (eine pro Anschlussdose)

TEMPERATURKOEFFIZIENTEN			
Temperaturkoeffizient $I_{SC}$	$\alpha (I_{SC})$	[%/K]	+0,05
Temperaturkoeffizient $U_{OC}$	$\beta (U_{OC})$	[%/K]	-0,29
Temperaturkoeffizient $P_{MPP}$	$\gamma (P_{MPP})$	[%/K]	-0,40

Messgenauigkeit  $P_{MPP}$  bei STC -3/+3% | Toleranz übrige elektrische Werte -10/+10% | Wirkungsgrade bezogen auf die gesamte PV-Sicherheitsglasfläche

MABE [mm]	MABE ANSCHLUSSDOSE [mm]
-----------	-------------------------



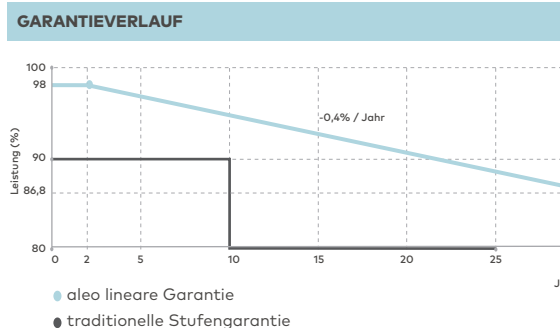
GRUNDDATEN	
Länge x Breite x Höhe	[mm] 950 x 1600 x 9 (12,5 mm Höhe Anschlussdose)
Gewicht	[kg] 31,5
Zellanzahl	40
Zellgröße	[mm] 156,75 x 156,75
Zellmaterial	Monocrystalline Si, PERC
Anzahl bus bars	5
Frontabdeckung	4,0 mm Solar glass (TVG)
Rückabdeckung	4,0 mm Solar glass (TVG)

ZERTIFIZIERUNG UND GARANTIELEISTUNG	
Produktgarantie	15 Jahre, optional 30 Jahre
Leistungsgarantie	30 Jahre
Brandbeständigkeit	Klasse C
Schutzklasse	II
Zertifizierung	§ IEC 61730 § IEC 62804 – PID Beständigkeit allgemeine bauaufsichtliche Zulassung vom DIBt (abZ Nr. Z-70.3-232)

BELASTUNGEN		
Max. Belastung Druck	[Pa]	7500*
Max. Belastung Sog	[Pa]	5400*
Max. Systemspannung	[V <sub>OC</sub> ]	1000
Rückstrombelastbarkeit	$I_r$ [A]	20

Mechanische Belastung nach IEC/EN 61215  
\*Bitte die entsprechenden Anweisungen in der Montageanleitung beachten

WEITERE ELEKTRISCHE DATEN		
Reduktion des STC-Wirkungsgrades von 1000 W/m <sup>2</sup> auf 200 W/m <sup>2</sup>	[%] rel.	< 2
Klassenbreite (positive Klassifizierung)	[W]	0/+9,99



IHR AUTORISIERTER ALEO FACHHÄNDLER

**ALEO SOLAR GMBH**  
Marius-Eriksen-Straße 1  
17291 PRENZLAU  
DEUTSCHLAND

**KONTAKT**  
+49 3984-8328-0  
info@aleo-solar.de  
www.aleo-solar.de

©aleo solar GmbH 07/2019

**aleo**