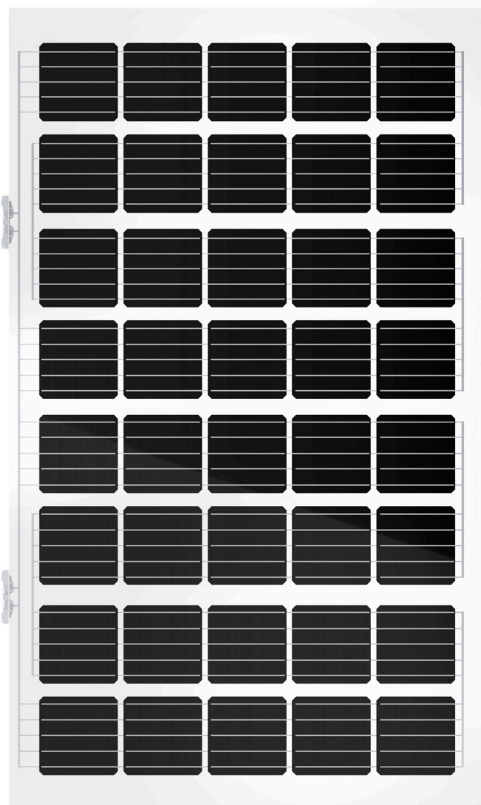
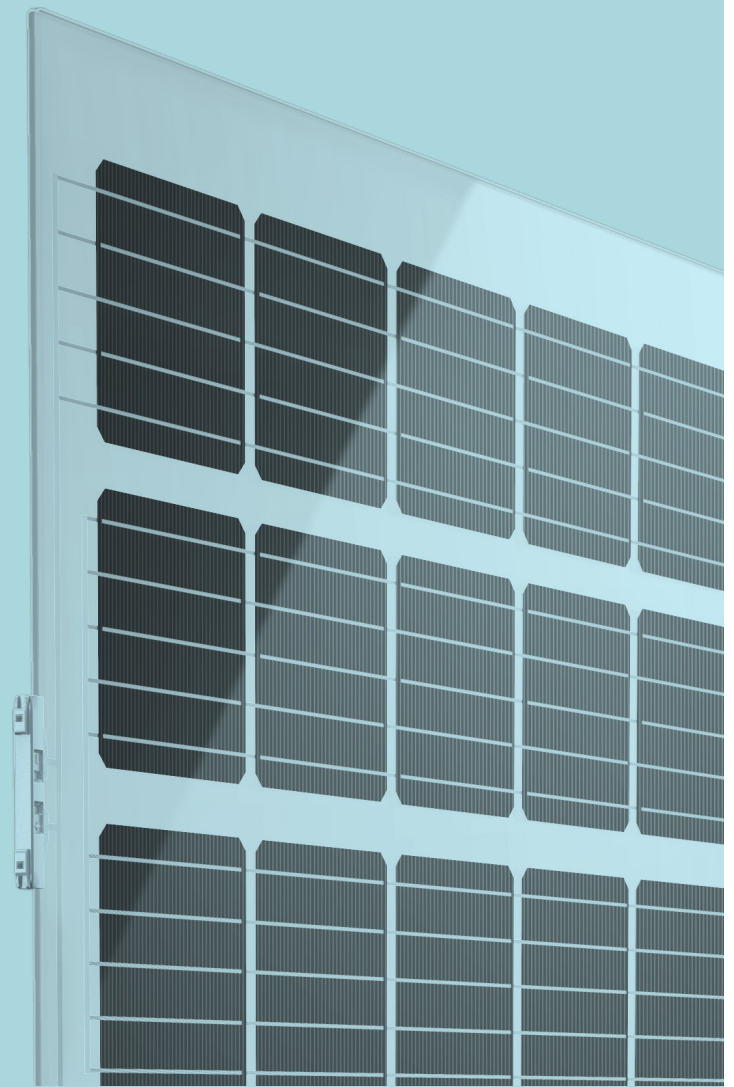


Elegante 200W



 Made in
GERMANY



DEUTSCHE TECHNIK UND FERTIGUNG

Aleo wurde 2001 gegründet und ist einer der vertrauenswürdigsten Hersteller von Solarmodulen. Wir produzieren alle unsere Produkte in unserer zertifizierten Produktionsstätte in Prenzlau, Deutschland.

DAS BESTE GARANTIEPAKET

 30 Jahre Produktgarantie  30 Jahre lineare Leistungsgarantie

98% garantierte Leistung für die ersten zwei Jahre

UNSERE QUALITÄT IST ZERTIFIZIERT

Dieses Modul ist nach den neuesten technischen Bauvorschriften durch das Deutsche Institut für Bautechnik (DIBt) zertifiziert.

Es hat die allgemeine bauaufsichtliche Zulassung (abZ) erworben und kann als Bauprodukt nach Richtlinie DIN 18008 verwendet werden.

Die Langzeitstabilität und elektrische Sicherheit von ELEGANTE wurden in Anlehnung an die Qualitäts- und Sicherheitskriterien der IEC 61215:2016 und 61730-2:2016 verifiziert.

aleo solar PV-Sicherheitsglas Elegante

ELEKTRISCHE DATEN (STC)		G40C200
Nennleistung	P_{MPP} [W]	200
Nennspannung	U_{MPP} [V]	21,7
Nennstrom	I_{MPP} [A]	9,22
Leerlaufspannung	U_{OC} [V]	26,8
Kurzschlussstrom	I_{SC} [A]	9,71
Wirkungsgrad	η [%]	13,2

Elektrische Werte bei Standard-Testbedingungen (STC): 1000 W/m²; 25°C; AM 1,5

ELEKTRISCHE DATEN (NOCT)		G40C200
Leistung	P_{MPP} [W]	145
Spannung	U_{MPP} [V]	19,7
Strom	I_{MPP} [A]	7,35
Leerlaufspannung	U_{OC} [V]	24,6
Kurzschlussstrom	I_{SC} [A]	7,85
Wirkungsgrad	η [%]	11,9

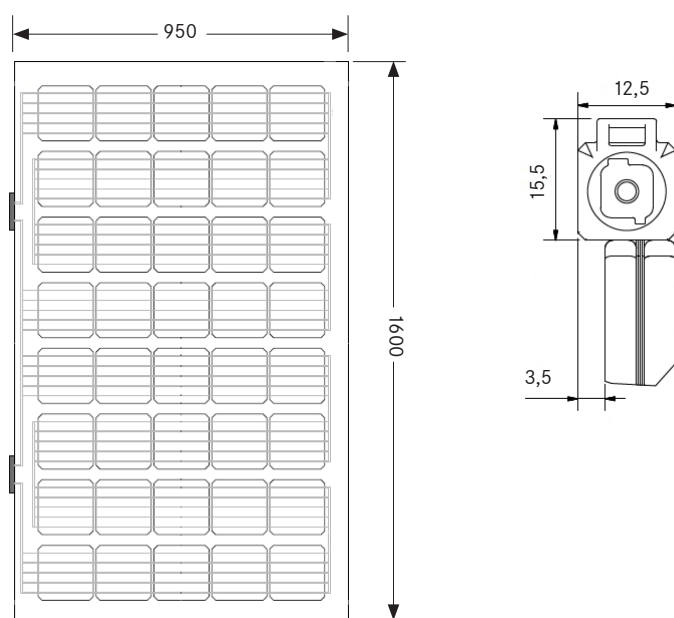
Elektrische Werte bei Zellen-Nennbetriebsbedingungen: 800 W/m²; 20°C; AM 1,5; Wind 1 m/s
NOCT: 48°C (Zellen-Nennbetriebstemperatur)

GRUNDDATEN ANSCHLUSSDOSE	
Länge x Breite x Höhe	[mm] 105,8 x 15,5 x 12,5
IP-Klasse	IP67
Kabellänge	[mm] 820
Stecker	2 Tyco wing edge
Bypass-Dioden	2 (eine pro Anschlussdose)

TEMPERATURKOEFFIZIENTEN			
Temperaturkoeffizient I_{SC}	$\alpha (I_{SC})$	[%/K]	+0,05
Temperaturkoeffizient U_{OC}	$\beta (U_{OC})$	[%/K]	-0,29
Temperaturkoeffizient P_{MPP}	$\gamma (P_{MPP})$	[%/K]	-0,40

Messgenauigkeit P_{MPP} bei STC -3/+3% | Toleranz übrige elektrische Werte -10/+10% | Wirkungsgrade bezogen auf die gesamte PV-Sicherheitsglasfläche

MABE [mm]	MABE ANSCHLUSSDOSE [mm]
-----------	-------------------------



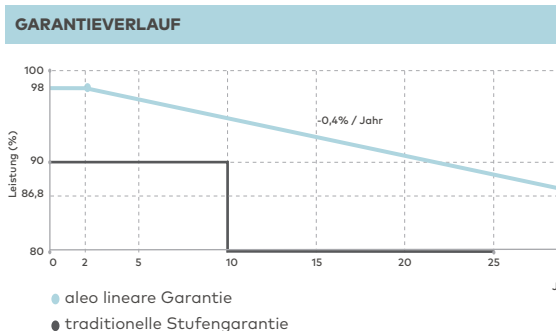
GRUNDDATEN	
Länge x Breite x Höhe	[mm] 950 x 1600 x 9 (12,5 mm Höhe Anschlussdose)
Gewicht	[kg] 31,5
Zellanzahl	40
Zellgröße	[mm] 156,75 x 156,75
Zellmaterial	Monocrystalline Si, PERC
Anzahl bus bars	5
Frontabdeckung	4,0 mm Solar glass (TVG)
Rückabdeckung	4,0 mm Solar glass (TVG)

ZERTIFIZIERUNG UND GARANTIELEISTUNG	
Produktgarantie	30 Jahre
Leistungsgarantie	30 Jahre
Brandbeständigkeit	Klasse C
Schutzklasse	II
Zertifizierung	allgemeine bauaufsichtliche Zulassung vom DIBt

BELASTUNGEN		
Max. Belastung Druck	[Pa]	7500*
Max. Belastung Sog	[Pa]	5400*
Max. Systemspannung	[V _{OC}]	1000
Rückstrombelastbarkeit	I_r [A]	20

Mechanische Belastung nach IEC/EN 61215
*Bitte die entsprechenden Anweisungen in der Montageanleitung beachten

WEITERE ELEKTRISCHE DATEN		
Reduktion des STC-Wirkungsgrades von 1000 W/m ² auf 200 W/m ²	[%] rel.	< 2
Klassenbreite (positive Klassifizierung)	[W]	0/+9,99



IHR AUTORISIERTER ALEO FACHHÄNDLER

ALEO SOLAR GMBH
Marius-Eriksen-Straße 1
17291 PRENZLAU
DEUTSCHLAND

KONTAKT
+49 3984-8328-0
info@aleo-solar.de
www.aleo-solar.de

©aleo solar GmbH 09/2020

aleo