

Solarsysteme von Schweizer: Kurz-Montageanleitung – Solrif®



Geltungsbereich

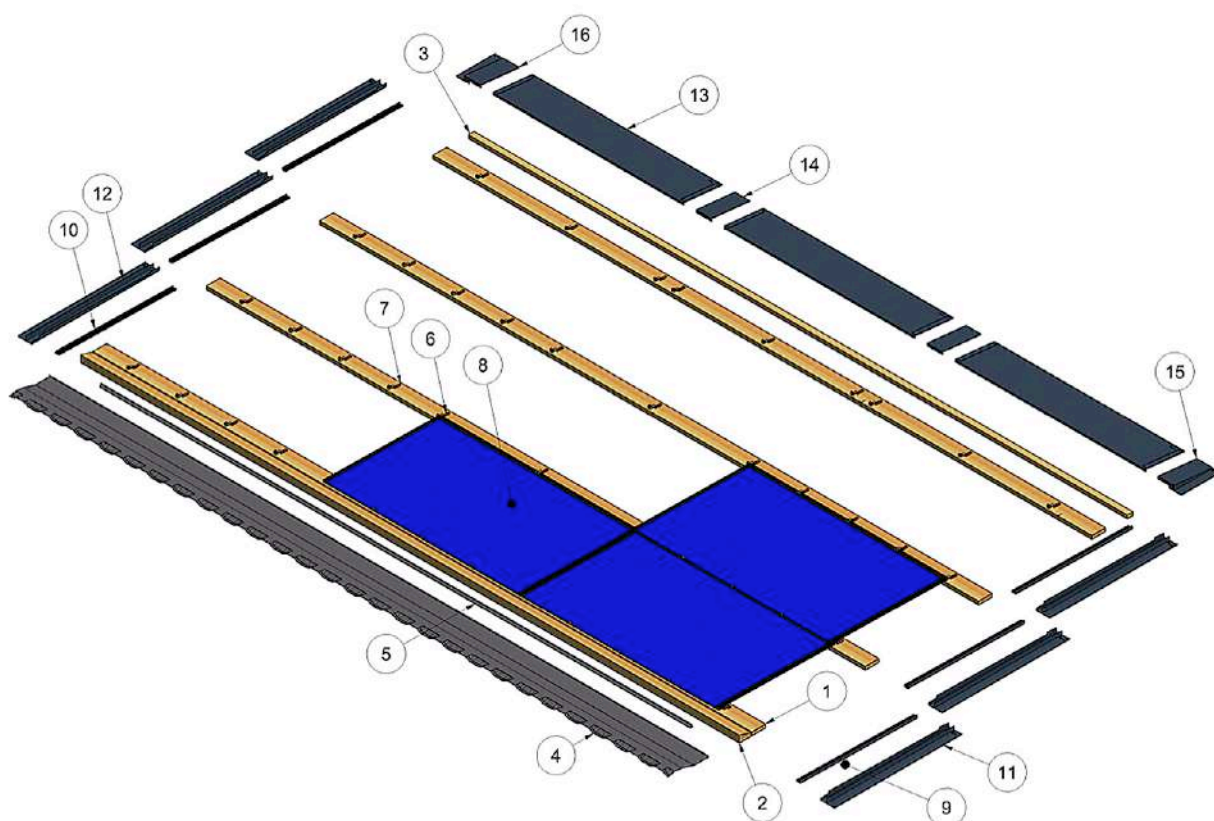
Diese Kurz-Montageanleitung ist Teil der aktuell gültigen «Montageanleitung PV-Dachintegration Solrif®» vom 6.5.2019. Sie beschreibt eine Teildachlösung und ist sinngemäss auch für Ganzdachlösungen anzuwenden.



This project has received funding from the European Union's Horizon 2020 research and innovation programme under grant agreement N° 817991

Solarsysteme von Schweizer:

Kurz-Montageanleitung – Solrif®



Übersicht

- | | | | |
|--------------------------|-----------------------|----------------------|-------------------|
| ① Solrif®-Latte | ⑤ Kehldichtstreifen | ⑨ Randprofil rechts | ⑬ Firstblech |
| ② Ausgleichsbohle | ⑥ Montagebügel Profil | ⑩ Randprofil links | ⑭ Stossblech |
| ③ Stützlatte Firstseitig | ⑦ Montagebügel Glas | ⑪ Seitenblech rechts | ⑮ Eckblech rechts |
| ④ Traufschürze | ⑧ Solrif® PV-Modul | ⑫ Seitenblech links | ⑯ Eckblech links |

Material bauseits

- Geeignete Holzschrauben zur Befestigung der Latten
- ① Solrif®-Lattung 120 × 30 mm
- ② Ausgleichsbohle
- ③ Stützlatte firstseitig
- Projektbericht «proSolrif»

Benötigtes Werkzeug

- Akkuschauber mit Torx T20 Biteinsatz
- Hammer
- Messmittel (z. B. Massband und Schlagschnur)
- Montagelehre (empfohlen)
- Richtschnur

Solarsysteme von Schweizer: Kurz-Montageanleitung – Solrif®

Horizontalschnitt

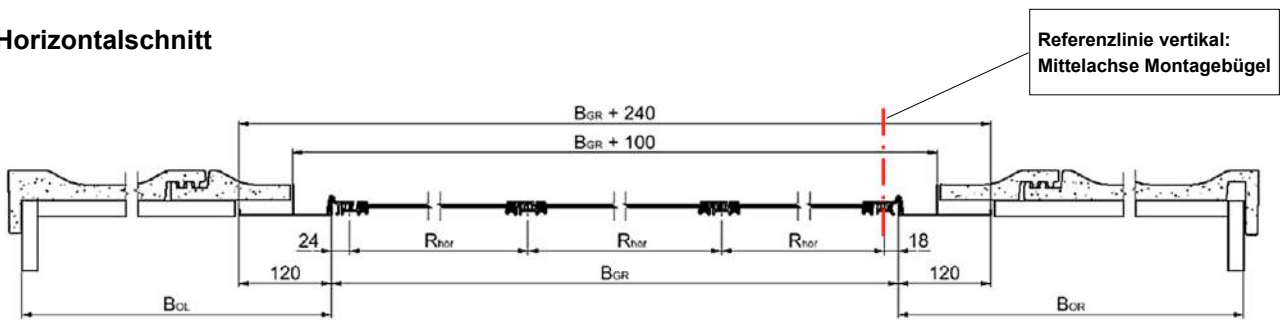


Abbildung: Horizontalschnitt Solrif®

Vertikalschnitt

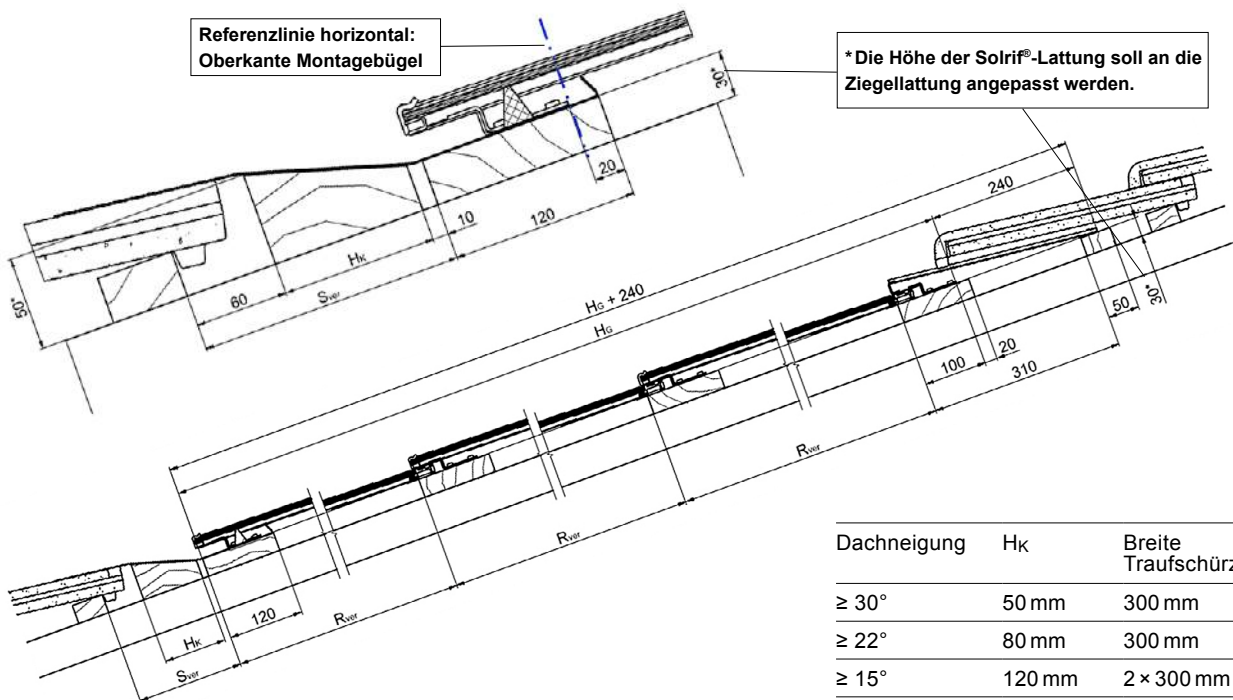


Abbildung: Vertikalschnitt Solrif®

Dachneigung	H _k	Breite Traufschräge
≥ 30°	50 mm	300 mm
≥ 22°	80 mm	300 mm
≥ 15°	120 mm	2 × 300 mm
≥ 12°	160 mm	2 × 300 mm
≥ 10°	240 mm	3 × 300 mm



proSolrif

Diese Masse sind im proSolrif-Bericht zu finden:

B_{GR}: PV-Feldbreite = (R_{hor} × Anzahl Module horizontal) +42

B_{OL}: Randabstand links

B_{OR}: Randabstand rechts

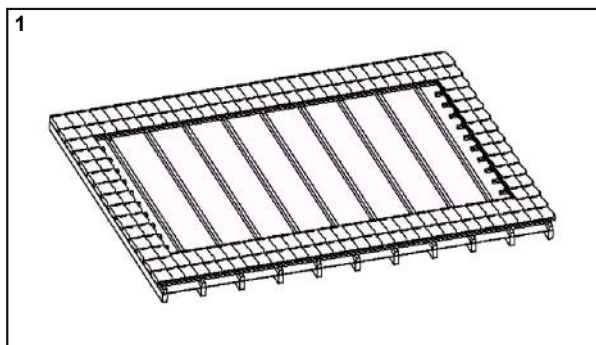
H_G: PV-Feldhöhe = (R_{ver} × Anzahl Module vertikal) +100

R_{hor}: Rastermass horizontal = Modulbreite -18

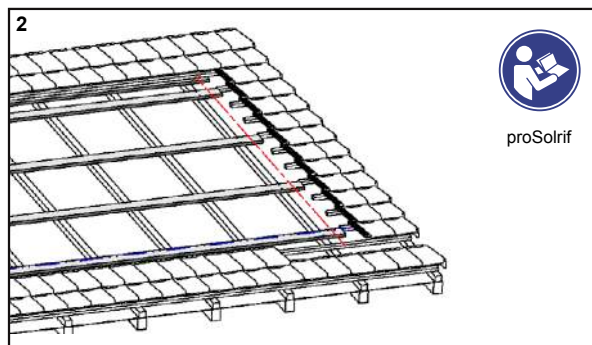
R_{ver}: Rastermass vertikal = Modulhöhe -32

S_{ver}: Abstand 1. Solrif®-Lattung s

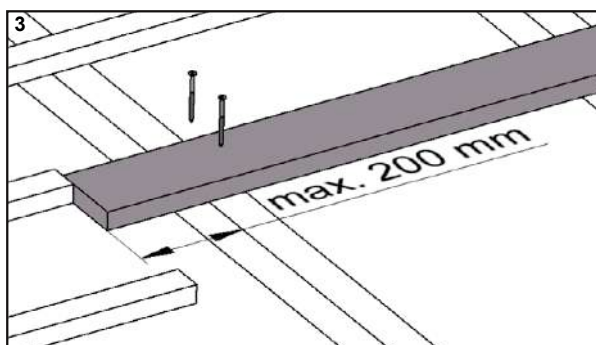
Solarsysteme von Schweizer: Kurz-Montageanleitung – Solrif®



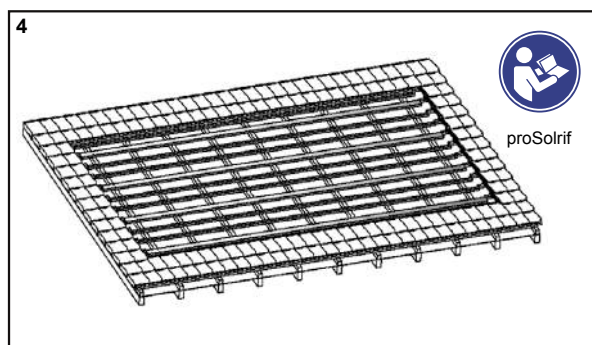
1
Ziegel und ggf. auch Ziegellatten im Bereich der Modulfläche grosszügig entfernen



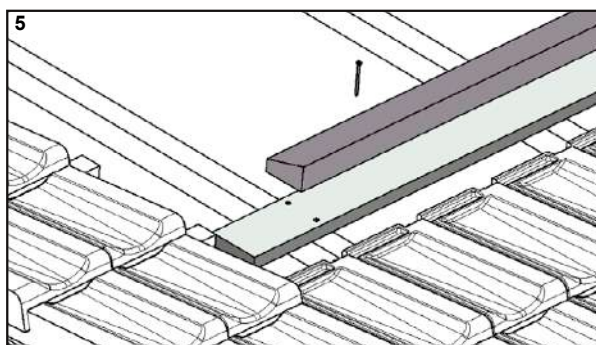
2
Solrif®-Latten, Ausgleichsbohle und Firstplatte nach Vorgabe montieren



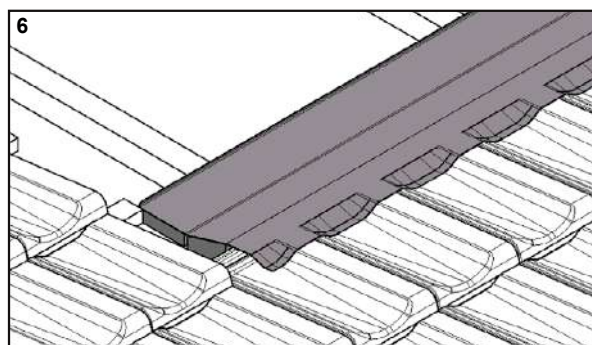
3
Solrif®-Latten mit geeigneten Holzschrauben im vertikalen Rastermass R_{ver} setzen



4
Zusätzliche Stützlaten 30 × 50 mm für hohe Schneelast falls erforderlich

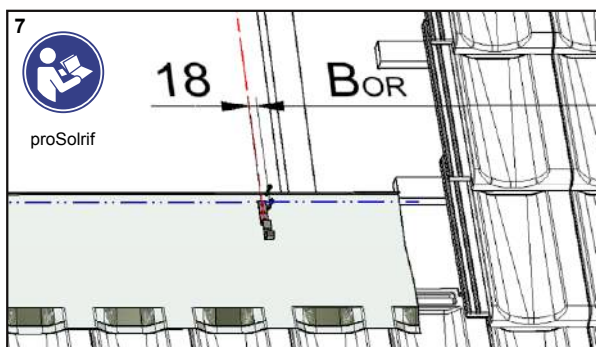


5
Ausgleichsbohle setzen

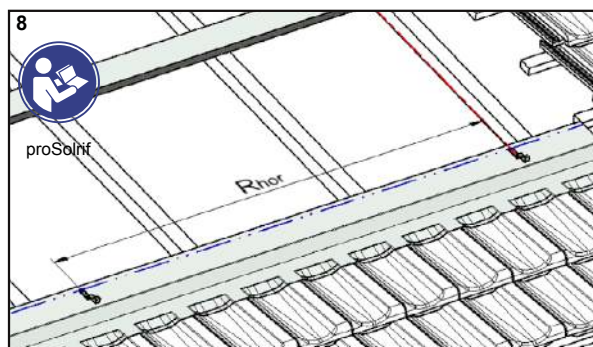


6
Traufschürze verlegen

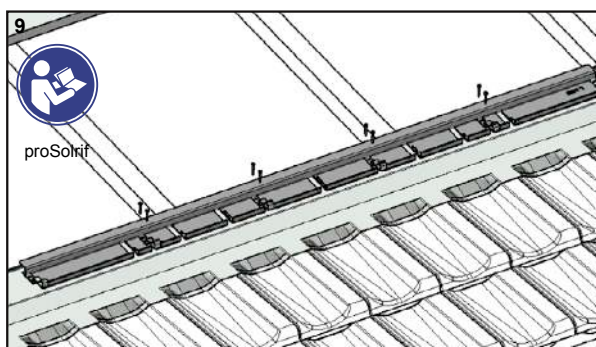
Solarsysteme von Schweizer: Kurz-Montageanleitung – Solrif®



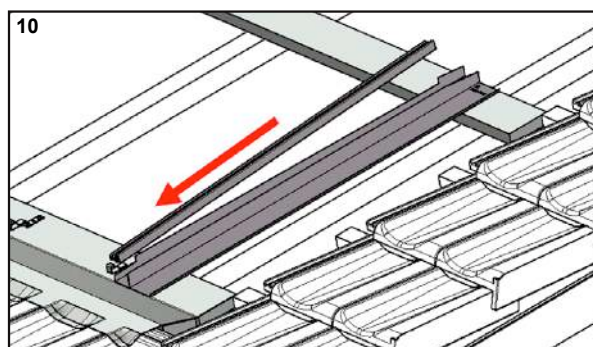
Ersten Profilbügel setzen



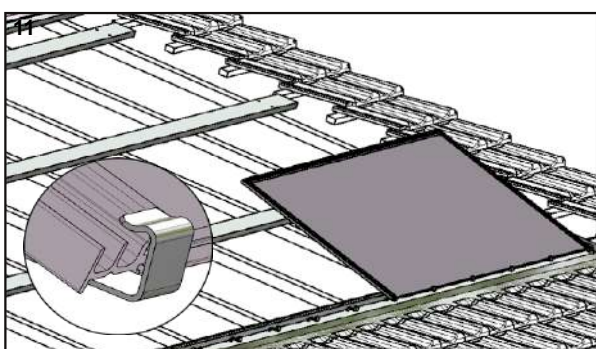
Weitere Montagebügel Profil ausrichten
und montieren



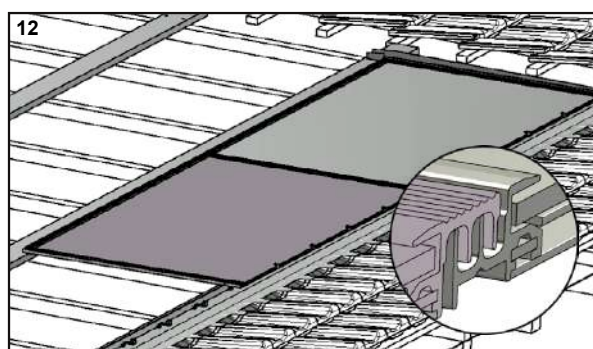
Anzahl Glasbügel nach Vorgabe setzen
(mit Hilfe der Montagelehre)



Rechtes Seitenblech mit Randprofil in
Bügel einlegen

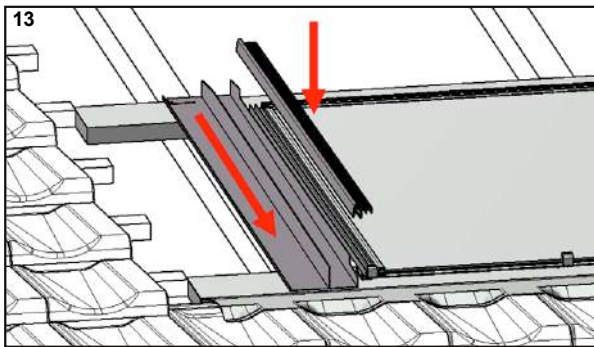


Modul erst mit linkem Rahmenprofil im
Montagebügel platzieren, danach ablegen

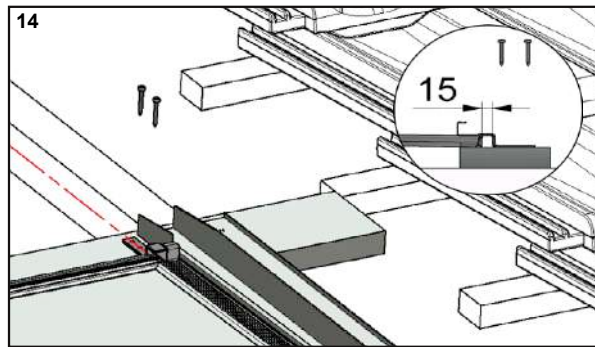


Weitere Module verlegen

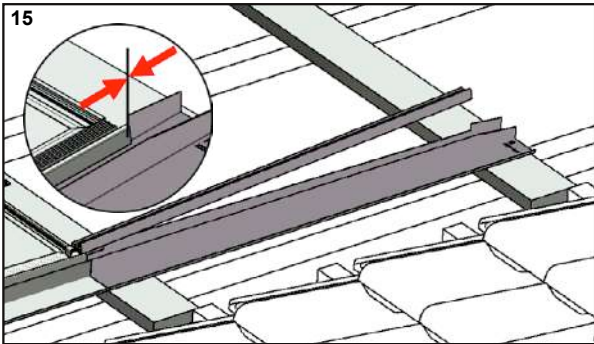
Solarsysteme von Schweizer: Kurz-Montageanleitung – Solrif®



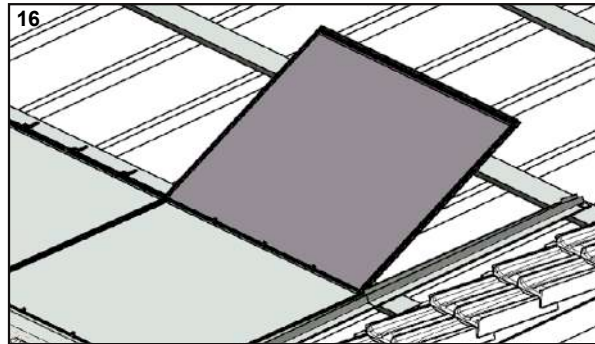
Am linken Rand mit Seitenblech und
Randprofil abschliessen



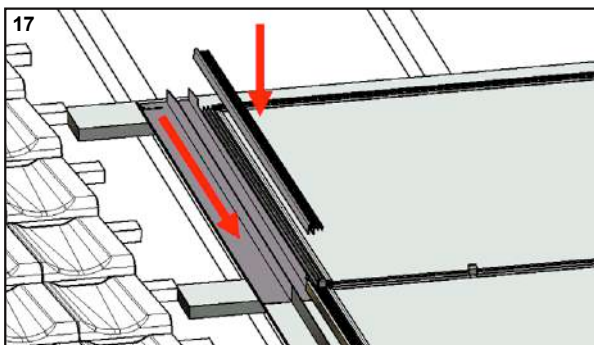
Nächste Reihe Montagebügel montieren



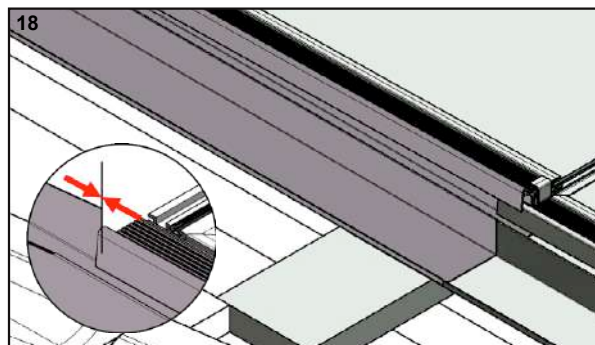
Anschlussblech und Randprofil auf Anschlag
in den Montagebügel Profil legen



Weitere Module verlegen

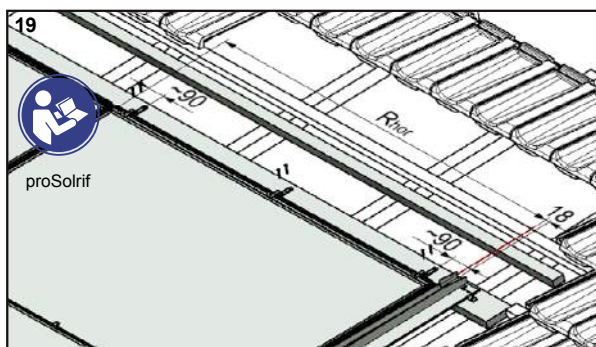


Links mit Seitenblech und Randprofil
abschliessen

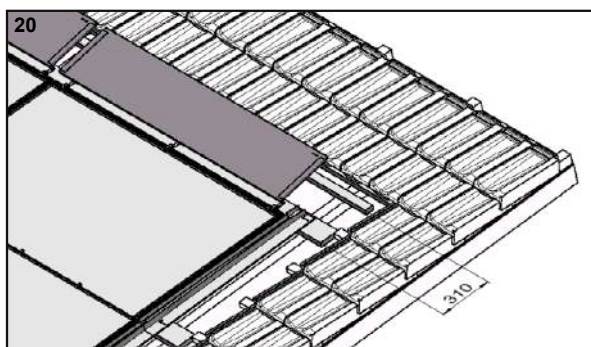


Seitenbleche müssen jeweils oben am
Randprofil anschlagen

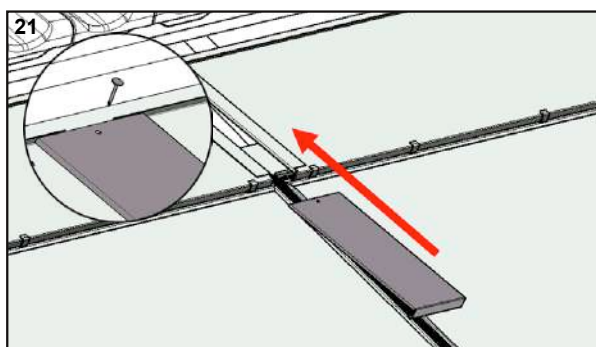
Solarsysteme von Schweizer: Kurz-Montageanleitung – Solrif®



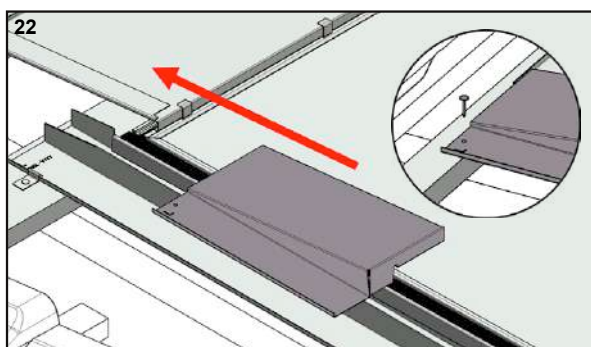
Oberste Bügelreihe verlegen



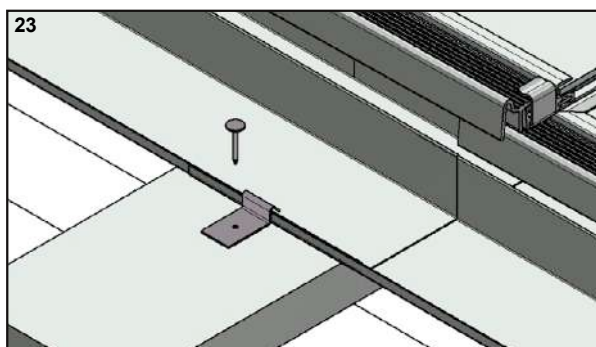
Firstbleche einlegen



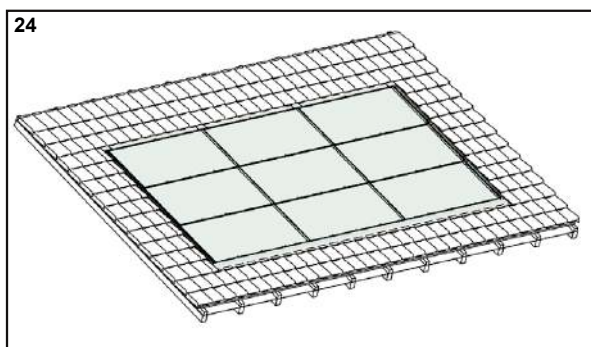
Stossbleche montieren



Eckbleche montieren



Alle Anschlussbleche mit Blechhaften fixieren



Dach mit Ziegeln auffüllen,
Ziegel bei Bedarf zuschneiden

