

# Sonnenenergie-Systeme / Solar Energy Systems

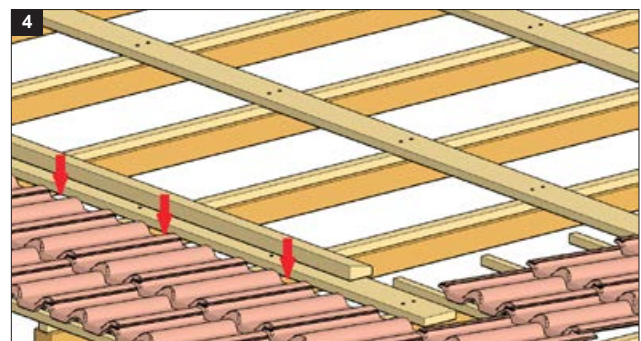
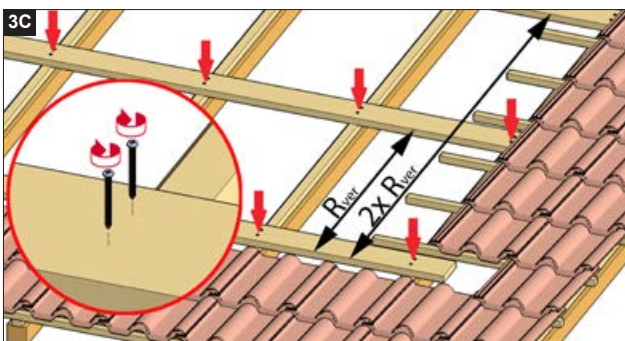
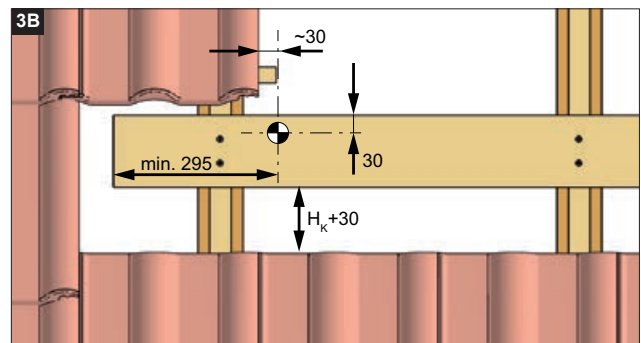
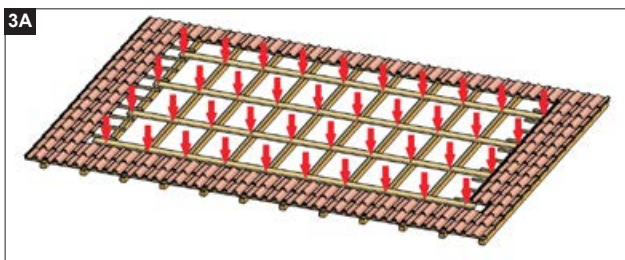
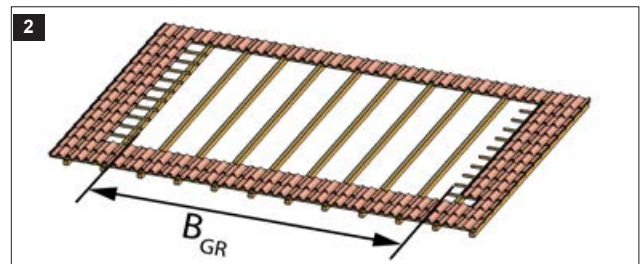
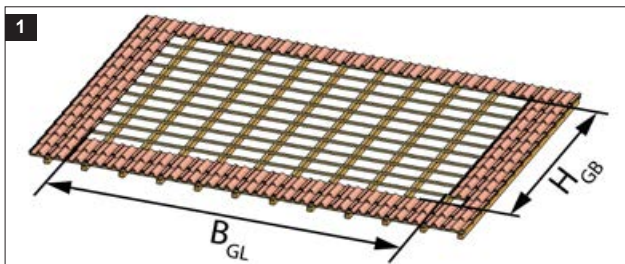
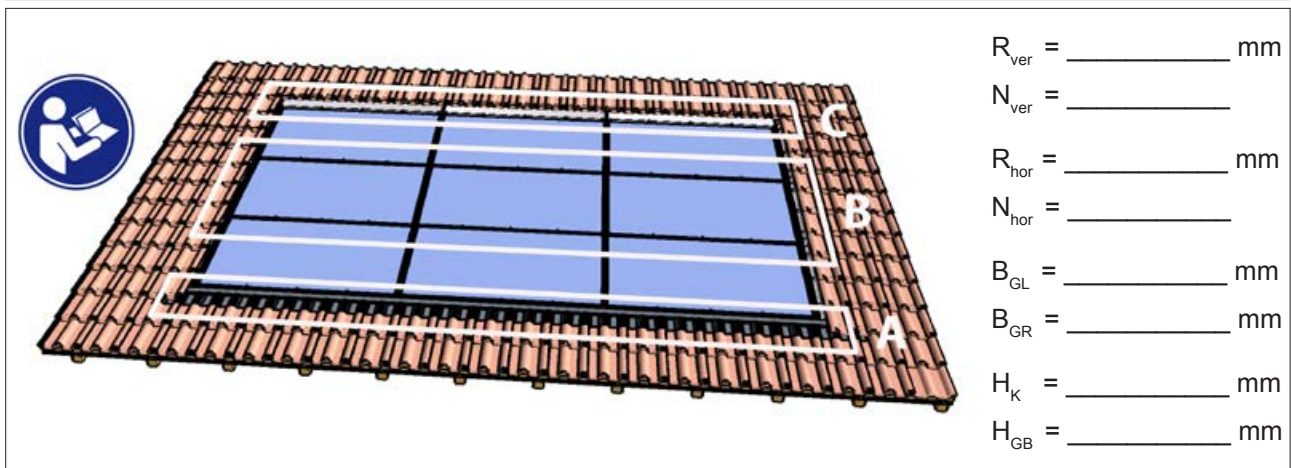
## Kurz-Montageanleitung PV-Dachintegration Solrif® /

### Quick Guide PV In-Roof Mounting System Solrif®

#### HINWEIS / NOTICE

Die Montage muss gemäss der Montageanleitung Art. 19591 PV-Dachintegration Solrif® erfolgen. /

The mounting must be done according to the installation manual art. no. 19591 PV In-Roof Mounting System Solrif®



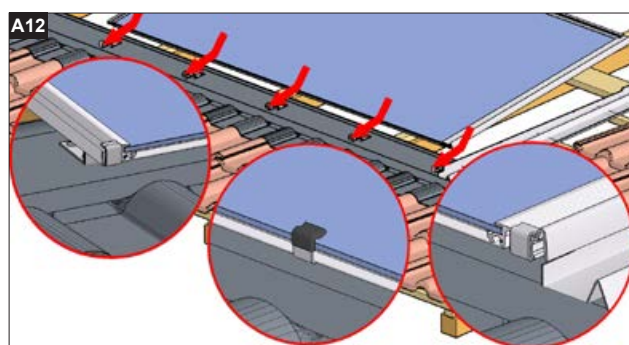
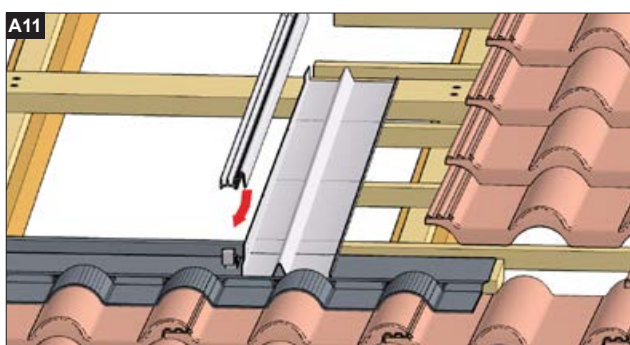
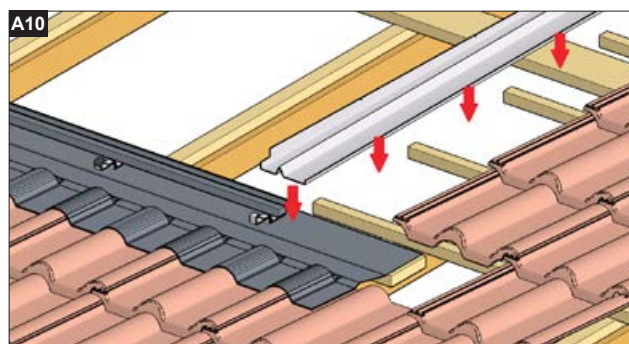
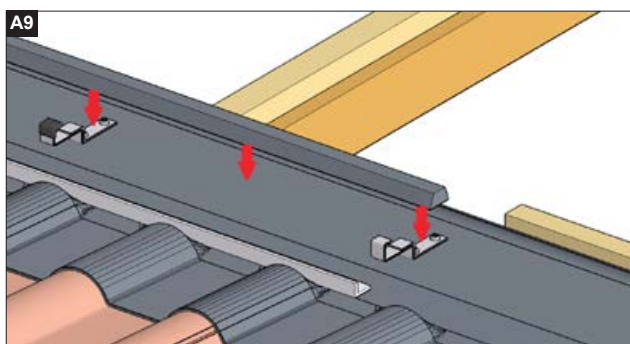
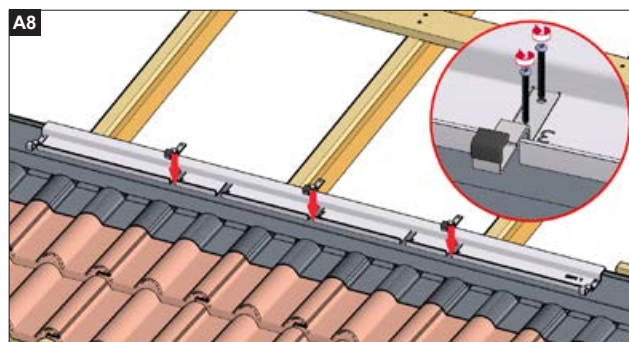
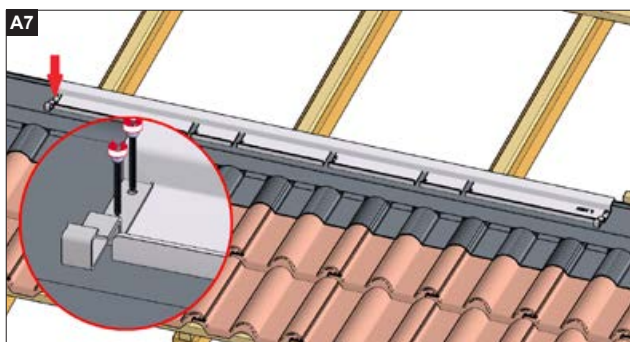
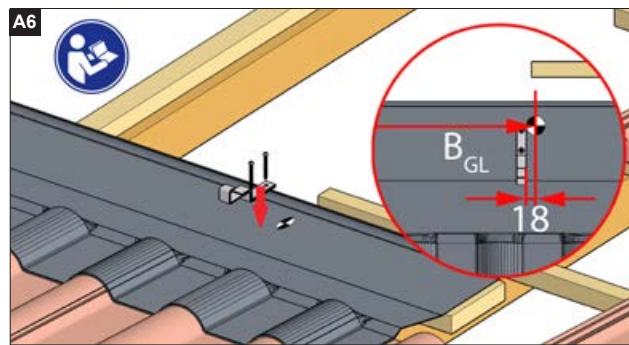
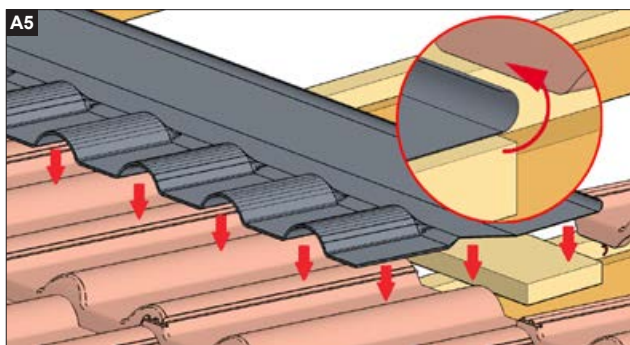


# Sonnenenergie-Systeme / Solar Energy Systems

## Kurz-Montageanleitung PV-Dachintegration Solrif® /

### Quick Guide PV In-Roof Mounting System Solrif®

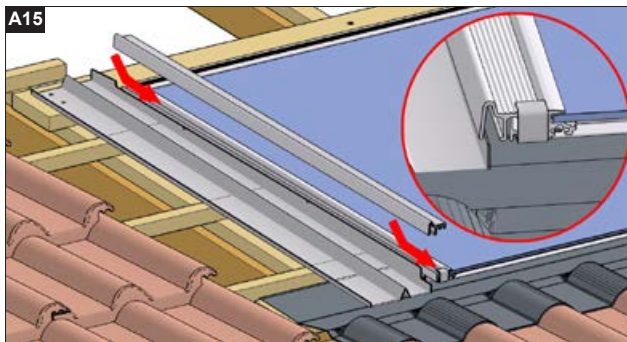
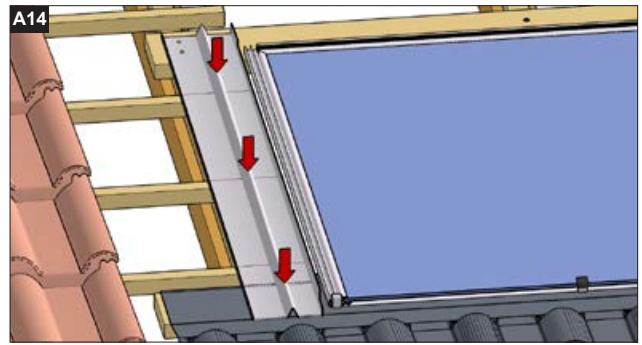
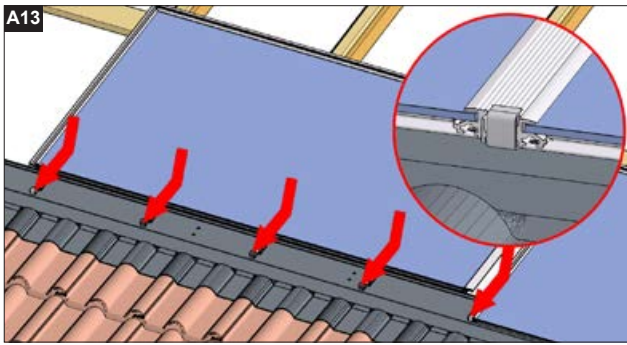
Bereich A / Section A



# Sonnenenergie-Systeme / Solar Energy Systems

## Kurz-Montageanleitung PV-Dachintegration Solrif® / Quick Guide PV In-Roof Mounting System Solrif®

Bereich A / Section A



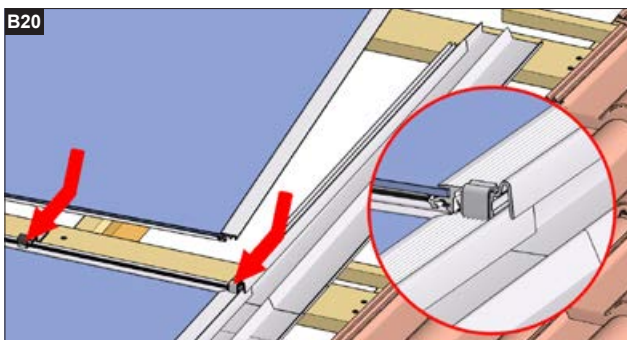
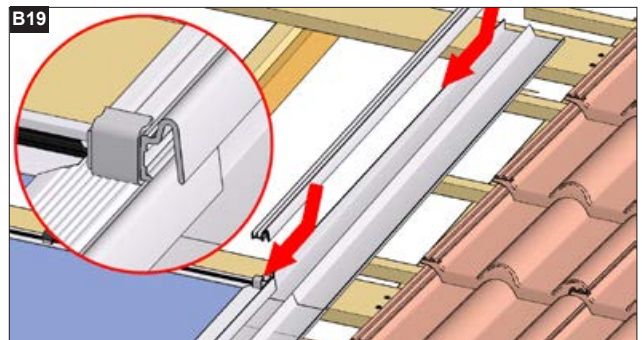
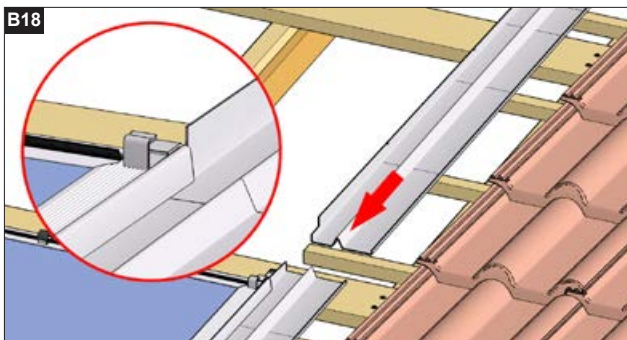
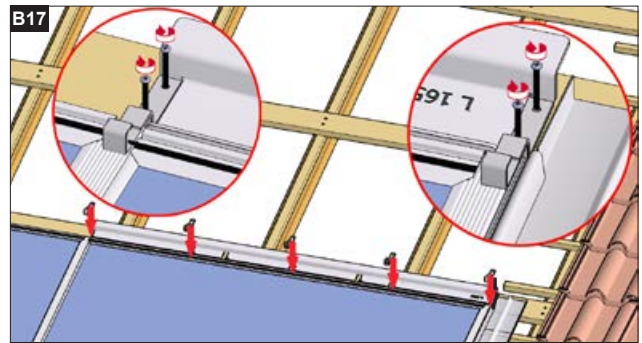
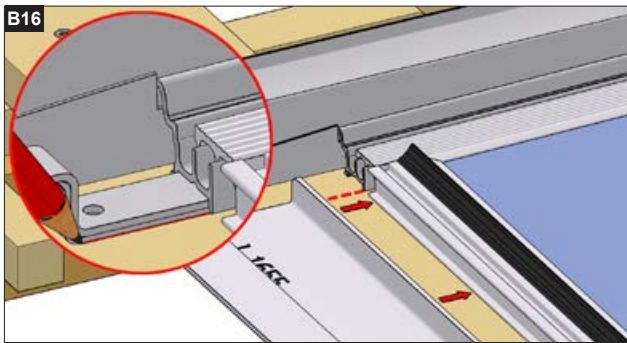


# Sonnenenergie-Systeme / Solar Energy Systems

## Kurz-Montageanleitung PV-Dachintegration Solrif® /

### Quick Guide PV In-Roof Mounting System Solrif®

Bereich B / Section B

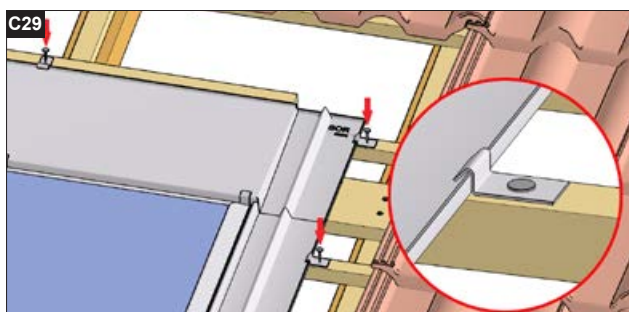
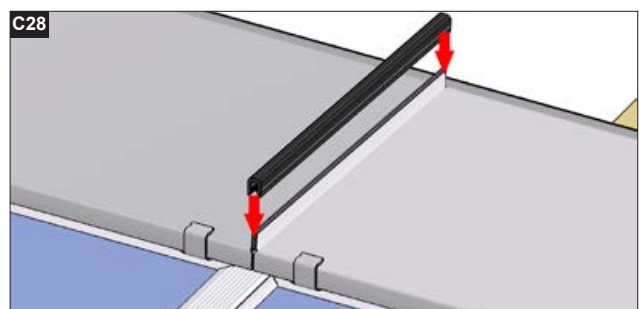
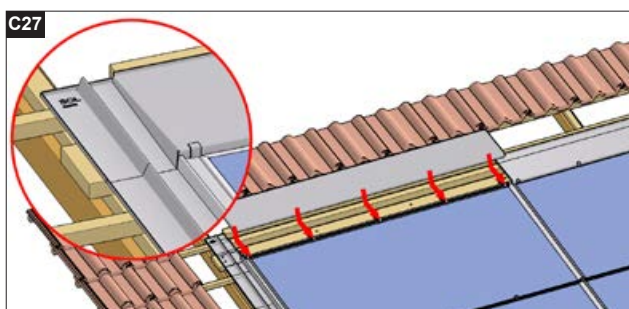
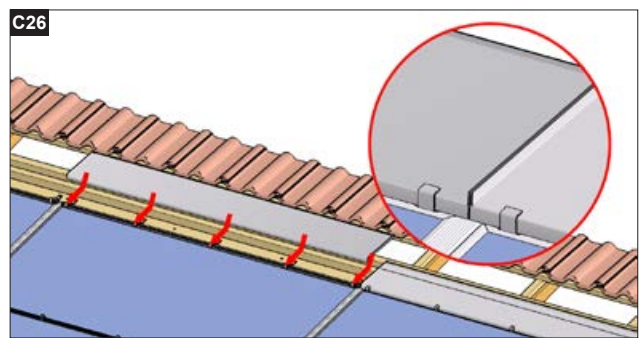
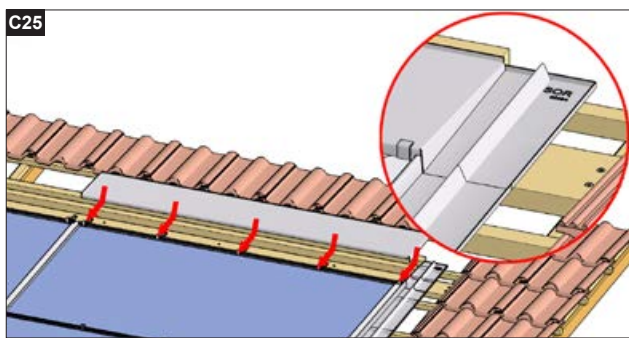
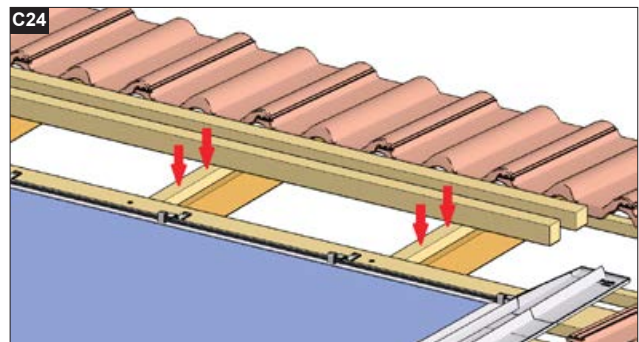
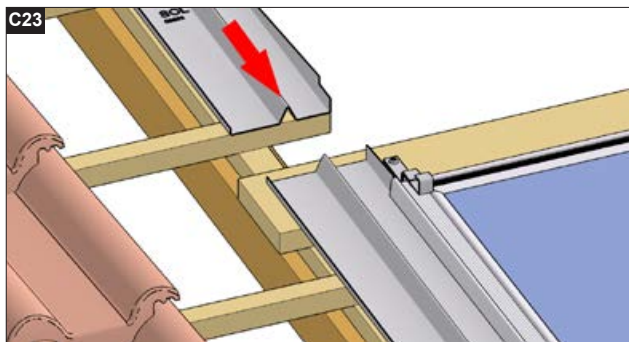
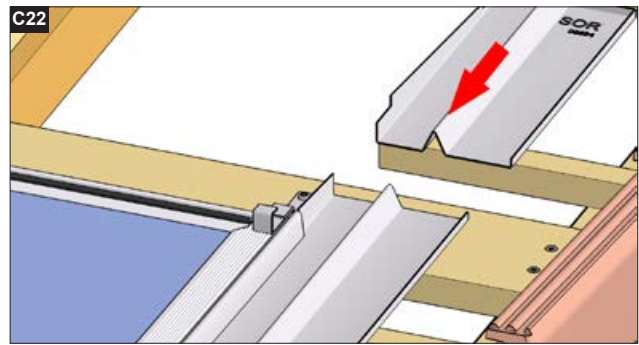
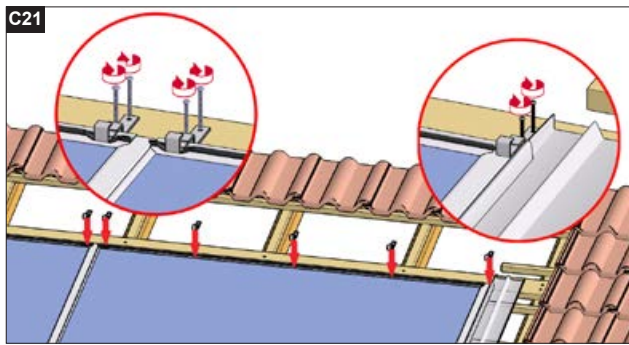


# Sonnenenergie-Systeme / Solar Energy Systems

## Kurz-Montageanleitung PV-Dachintegration Solrif® /

### Quick Guide PV In-Roof Mounting System Solrif®

Bereich C / Section C





Sonnenenergie-Systeme / Solar Energy Systems  
Kurz-Montageanleitung PV-Dachintegration Solrif® /  
Quick Guide PV In-Roof Mounting System Solrif®

